

Campo d'applicazione

L'attuatore **ApricolorVARIA** è destinato esclusivamente all'apertura e chiusura di finestre a sporgere, a vasistas, a bilico e lucernari e va installato all'interno.

È idoneo per serramenti a vasistas e a sporgere con altezza minima di cm 50.

È vietato utilizzare il prodotto per scopi diversi da quelli previsti o impropri. L'uso dell'attuatore per altre applicazioni deve essere autorizzato da **Aprimatic** previa verifica tecnica dell'applicazione.

Descrizione

1 Attuatore elettrico con catena a raccoglimento interno, provvisto di finecorsa a microinterruttore - morsetti estraibile - segnalazione luminosa della posizione di chiusura del serramento - dispositivo di intervento di protezione termica che, in caso di sovraccarico, ferma l'attuatore.

La lunghezza della corsa catena (preimpostata a 300 mm) è regolabile da 90 a 400 mm. La catena di manovra è trattata contro l'ossidazione con riporto in Dacromet che la protegge nelle applicazioni più severe.

L'attuatore è corredato di accessori, dime di foratura e staffe per l'installazione su finestre a sporgere e a vasistas.

L'attuatore è prodotto in 3 versioni:

- **APRICOLOR VARIA 230V** (funzionamento a 230Volt A.C.)

- **APRICOLOR VARIA T** (funzionamento a 230Volt A.C.) per collegamento in parallelo; indicato nelle applicazioni in cui è necessario installare 2 o più attuatori (ulteriori punti di spinta) sullo stesso infisso.

- **APRICOLOR VARIA 24V** (funzionamento a 24Volt D.C.)

ATTENZIONE! In abbinamento con **ApricolorVARIA 24V** è necessario utilizzare apparecchiature elettroniche **Aprimatic** tipo CV1, CV10, CF10/2 (vedere catalogo).

Verificare che l'attuatore prescelto sia adeguato all'applicazione prevista.

Verificare l'idoneità del prodotto in caso di installazione in ambienti particolarmente aggressivi o polverosi.

Il carico applicato non deve oltrepassare la forza di spinta dichiarata sulla targa dell'attuatore prescelto (considerando che sul serramento può gravare anche il carico dovuto al vento alla neve ed eventuale ghiaccio, in particolare in caso di serramenti a sporgere o su ante di grande superficie).

L'applicazione di due o più attuatori sullo stesso serramento è ammessa solo con APRICOLOR VARIAT.

Dati tecnici

Tab. A

Forza di spinta	150N*
Forza di trazione	300N
Corse regolabili	da 90 a 400 mm
Velocità di traslazione	40mm/sec.
Regolazione anteriore	Max 10 mm
N° di cicli continui	Max 5
N° di cicli giornalieri	Max 20
Collegamento in parallelo	SI
Tensione VARIA230V e VARIA T	230VAC monofase - 50 Hz
Tensione VARIA24V	24VDC
Consumo	150W (a 230VAC) - 40W (a 24 VDC)
Corrente assorbita VARIA230V	0,8A in AC
Corrente assorbita VARIA24V	1,8A in DC nominale per 150N di carico
Protezione termica	120°C (solo su VARIA230V e VARIA T)
Condensatore	4 µF (solo su VARIA230V e VARIA T)
Relé incorporato	SI (solo su VARIA230V e VARIA T)
Spia luminosa	SI
Morsetti estraibile	SI
Grado di protezione	IP 20

* con corsa preregolata a 300 mm

Componenti

Ogni confezione del prodotto contiene (**fig.1-3** o **fig.4-6**):

- 1 Attuatore
- 1 Perno anteriore catena
- 1 Perno di fissaggio catena
- 9 Viti autofilettanti 4,8x13 UNI 6954
- 1 Spina di bloccaggio
- 1 Inserto copriguida
- 1 Dado esagonale con rosetta
- 1 Serracavo*
- 1 Morsetti* (nel **VARIA T** è già innestata)
- 1 Libretto di istruzioni

* collocati nel vano scheda

Accessori obbligatori (Confezione A o B da acquistare separatamente)

- A:**
10. 1 Supporto fissaggio attuatore
 11. 1 Attacco all'infisso per finestra a sporgere
 13. 1 Dima di foratura finestra a sporgere
- B:**
10. 1 Supporto fissaggio attuatore
 12. 1 Staffa per finestre a vasistas
 14. 1 Dima di foratura finestra a vasistas

• Controllare che tutti i componenti contenuti nella confezione siano integri.

Avvertenze e verifiche preliminari all'installazione

ATTENZIONE! L'installazione dei prodotti Aprimatic deve essere effettuata da personale tecnico specializzato nel settore; che dia garanzie di adeguata competenza tecnica e di conoscenze specifiche della motorizzazione dei serramenti, delle normative tecniche di riferimento e delle norme antinfortunistiche.

IMPORTANTE!

- L'attuatore può provocare lesioni da schiacciamento o trasciamento! Ha una forza MAX di trazione e spinta di 300N/150N. I fissaggi e i punti di attacco degli accessori devono essere adeguati per sopportare queste sollecitazioni!
- L'attuatore non può essere considerato parte di sostegno o sicurezza del serramento.

La finestra deve essere provvista di adeguati sistemi per il sostegno e la sicurezza della stessa e deve essere dotata di braccetti di sicurezza adeguati al peso e alla superficie dell'infisso.

- Verificare che i componenti del serramento, le cerniere e la ferramenta utilizzata, consentano la completa corsa di funzionamento dell'attuatore. In caso contrario i componenti potrebbero essere sottoposti a eccessive sollecitazioni di trazione e/o di spinta da parte dell'attuatore e subire conseguenti danni; così pure l'attuatore stesso.

NOTA: Si ricorda che l'infisso motorizzato deve rispondere alla Direttiva Macchine e alla Direttiva Materiali per costruzione.

- I comandi remoti devono essere predisposti a un'altezza minima da terra di 1,5 m, lontano dalle parti in movimento e in posizione tale che la finestra comandata sia visibile durante l'azionamento. Se è previsto il funzionamento senza sorveglianza (a distanza) è opportuno installare dei dispositivi di sicurezza aggiuntivi.

In caso di incertezze o dubbi interpellare il Servizio di Assistenza Tecnica.

Installazione (fig. 2 o 5)

- 2**
- Eseguire gli interventi come specificato dal costruttore.
 - L'installazione deve essere effettuata con il serramento in posizione di chiusura.

a. Tracciare a matita la linea di mezzzeria (M) del serramento. Applicare la dima di foratura autoadesiva **rif.13-fig.1** o **rif.14-fig.4** sull'infisso ed eseguire i fori utilizzando il trapano e le punte di diametro corrispondente a quanto indicato sulla dima stessa.

b. Rimuovere la dima. Applicare sull'anta l'attacco **rif.11** (per finestre a sporgere) o la staffa **rif.12** (per finestre a vasistas). Applicare sul telaio il supporto **rif.10**.

NB. Per serramenti in alluminio utilizzare le viti **rif.4** in dotazione. Per il fissaggio su legno utilizzare viti da legno Ø 4,8 di lunghezza adeguata allo spessore.

c. L'attuatore viene fornito con una corsa preregolata a 300 mm. La corsa può essere modificata seguendo le indicazioni del par. 3.
 d. Montare l'attuatore sul supporto rif.10. Chiudere il serramento esercitando una pressione tale da garantire la tenuta delle guarnizioni. Quindi avvitare il perno anteriore rif.2 della catena completo di dado con rosetta dentellata rif.7 e regolarne la posizione in corrispondenza dell'attacco rif.11 o della staffa rif.12. Fissare la catena con il perno rif.3.

ATTENZIONE! È importante bloccare la posizione del perno anteriore rif.2 tramite il dado con rosetta rif.7.

e. Bloccare l'attuatore sul supporto rif.10 inserendo la spina rif.5.
 • Fare una prova di funzionamento per assicurarsi che l'attuatore raggiunga correttamente le posizioni di intervento del fine corsa senza ostacoli.

NB. L'attuatore viene fornito in posizione di finecorsa chiuso (catena completamente rientrata).

Regolazione della corsa (fig.3 o 6)

3 • Per modificare la corsa della catena dell'attuatore è necessario eseguire il collegamento elettrico (paragrafo 4) oppure utilizzare il cavo di collaudo attuatore PUL VARIA (da acquistare), quindi:

1. Aprire lo sportellino rif.15.
2. Alimentare l'attuatore; individuare l'inserito di regolazione corsa rif.16 sulla catena ed estrarlo mediante un cacciavite sottile.
3. Far uscire la catena di una lunghezza A corrispondente alla corsa C desiderata, come indicato in Tab.B.

Esempio: catena A=0 ⇔ corsa = 90 mm.

4. Inserire l'inserito di regolazione corsa rif.16.

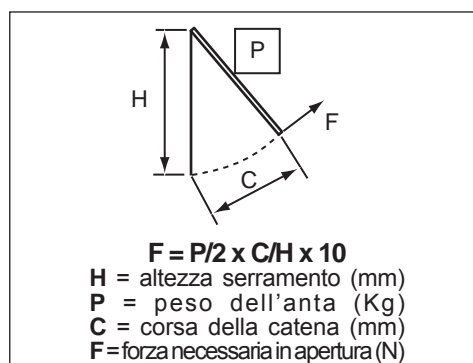
5. Richiudere lo sportellino rif.15.

Nota: nell'applicazione a vasistas eseguire la regolazione della corsa prima dell'installazione, in base all'apertura della finestra.

ATTENZIONE! Assicurarsi che l'intervento del finecorsa in apertura e in chiusura avvenga correttamente per evitare possibili danni al motore.

Regolazione della corsa per finestre a sporgere

- Rilevare i dati H, P e C della finestra.
- Calcolare la forza F necessaria in apertura utilizzando la seguente formula.



Il valore F calcolato deve risultare uguale o inferiore a quello riportato nella tabella a lato in corrispondenza della corsa C utilizzata per il calcolo. Se risulta maggiore, occorre ridurre la corsa della catena fino a ottenere un valore accettabile.

NB: misure della corsa intermedie a quelle riportate in tabella sono possibili.

NB: nelle applicazioni a VASISTAS la forza esercitata è sempre 300 N.

Tab. B

A (mm)	C (mm)
0	90 (min)
13	103
25	115
38	128
51	141
64	154
76	166
89	179
102	192
115	205
127	217
140	230
153	243
166	256
178	268
191	281
204	294
217	307
229	319
242	332
255	345
268	358
280	370
293	380
*	400 (max)

* senza inserto

C (mm)	F (N)
250	200
300	150
350	100
400	80

4 Collegamento Elettrico (fig.7 e 9)

4 • Assicurarsi che l'impianto elettrico sia in conformità con le norme vigenti.

ATTENZIONE! Scollegare l'alimentazione elettrica prima di eseguire i collegamenti. Pericolo di lesione e di morte per scarica elettrica.

AVVERTENZA: Installare a monte della linea di comando dell'attuatore un interruttore generale di alimentazione omnipolare con apertura minima dei contatti di 3 mm, con intervento differenziale di 0,030 A. **Nota per VARIA 230V e VARIA T:** la protezione termica del motore è una sonda di controllo della temperatura degli avvolgimenti del motore elettrico. Per una corretta protezione elettrica alimentare il motore tramite interruttore magnetotermico con taratura del termico a 0,8 A e del magnetico a 6 A.

• Verificare l'esatta sezione dei cavi di alimentazione, che devono essere opportunamente dimensionati in base all'assorbimento dell'attuatore.

• Svitare le due viti rif.17-fig.7.

• Eseguire collegamento elettrico come indicato nella fig.9.

NB: Per la sicurezza dell'impianto si consiglia l'utilizzo di un pulsante senza ritenuta (uomo presente) oppure l'alimentazione temporizzata per il tempo necessario alla manovra.

Utilizzare il comando a "uomo presente" nel caso in cui la finestra sia ad una altezza inferiore a 2,5 m dal pavimento.

5 Avvertenze e operazioni conclusive dell'installazione

5 • Occorre aggiungere in prossimità dell'infisso una targhetta adesiva di "ATTENZIONE ORGANI IN MOVIMENTO".

• Al termine del lavoro l'installatore deve verificare l'installazione e il corretto funzionamento del sistema. Deve eseguire l'analisi dei rischi e se necessario deve adottare adeguate misure correttive e applicare le segnalazioni previste dalle norme vigenti per individuare le zone pericolose.

• L'installatore deve fornire all'utilizzatore dell'impianto tutte le informazioni relative al funzionamento del sistema e le avvertenze per la sicurezza.

ATTENZIONE

- Non toccare la catena quando è in movimento.
- Non entrare nel raggio d'azione della finestra durante il movimento.

6 Manutenzione

6 **NB:** Effettuare le manutenzioni tramite personale specializzato, in conformità con le norme vigenti.

• Utilizzare ricambi originali.
 • Scollegare l'alimentazione elettrica durante l'installazione e la manutenzione.

• Si consiglia di effettuare periodicamente un collaudo per constatare il buon funzionamento dell'impianto con una frequenza non superiore ai 6 mesi.

• Verificare annualmente il buono stato delle cerniere; la tenuta dell'attacco all'infisso e lo stato generale del serramento. Per un perfetto funzionamento si consiglia di lubrificare la catena con un grasso spray al silicone. Sostituire eventuali parti usurate.

• Verificare che il cavo di alimentazione non sia danneggiato.

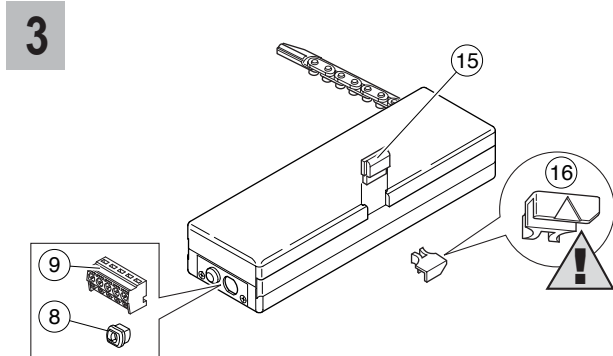
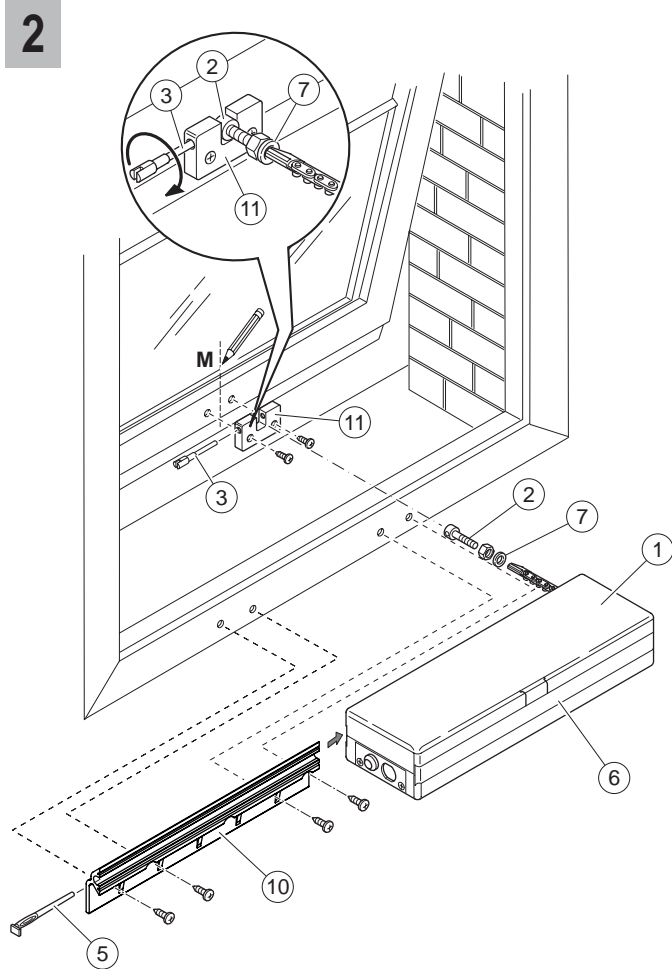
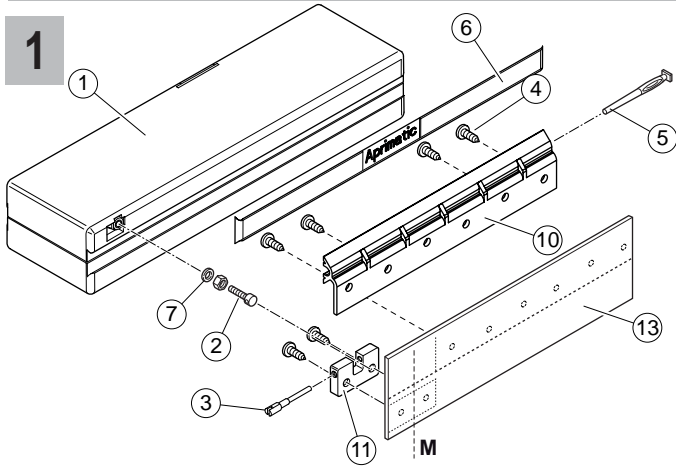
ATTENZIONE: Se il CAVO di ALIMENTAZIONE è danneggiato, deve essere sostituito dal costruttore o dal suo Servizio Assistenza Tecnica o comunque da una persona con qualifica simile, in modo da prevenire ogni rischio.

Non effettuare interventi sull'attuatore, non aprire o smontare parti dell'attuatore; in caso di anomalie rivolgersi al Servizio Assistenza Tecnica.

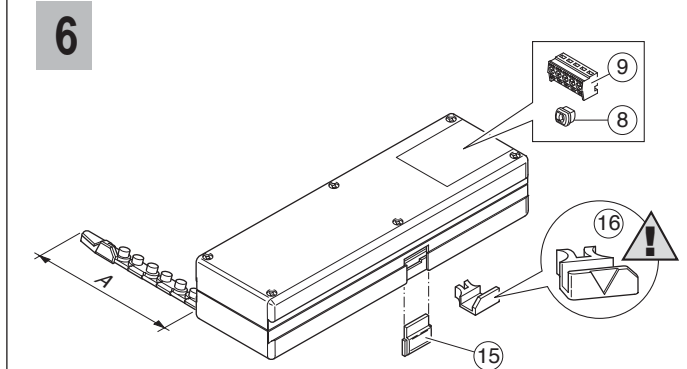
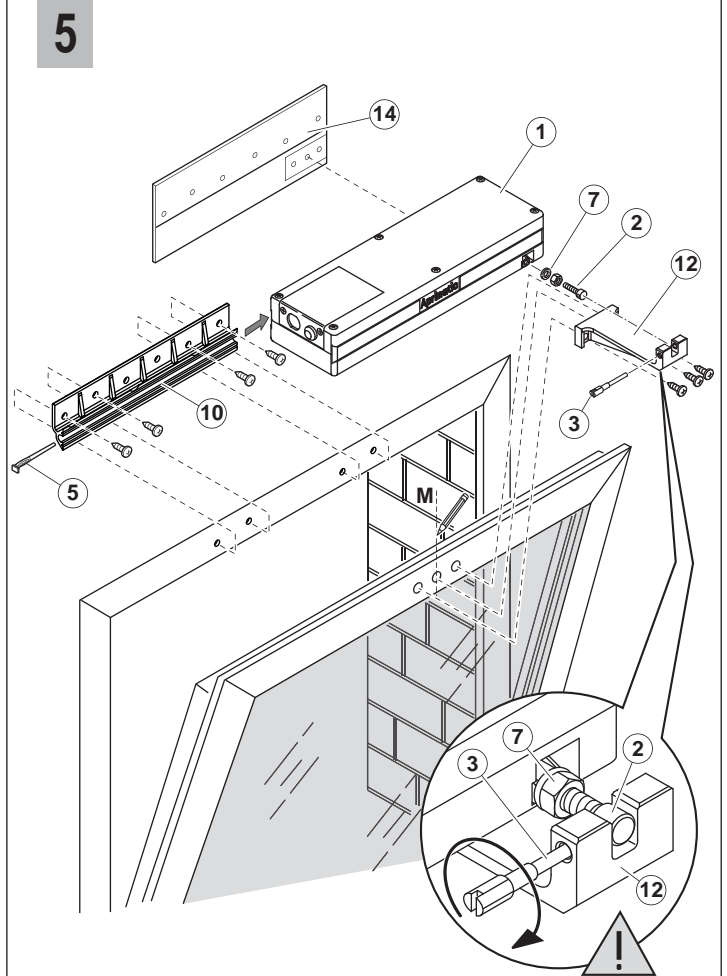
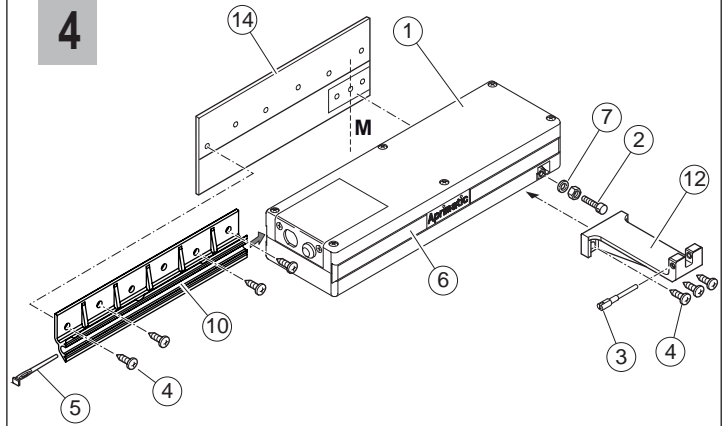
7 Smaltimento dei componenti

7 Le batterie e le apparecchiature elettroniche non devono MAI essere disperse nell'ambiente - Lo SMALTIMENTO di batterie e apparecchiature usate deve avvenire in conformità con le normative in vigore nel paese di installazione (CEE DIRETTIVA RAEE 2002/96/CE).

APPLICAZIONE A SPORGERE - TOP-HUNG OUTWARD OPENING
APPLICATION A PROJECTION - KLAPPFENSTER - CIERRES PROYECTABLES

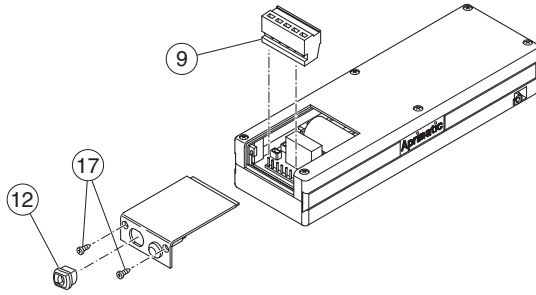


APPLICAZIONE A VASISTAS - BOTTOM-HUNG APPLICATION
APPLICATION ABATTANTE - KIPPFENSTER - CIERRES ABATIBLES



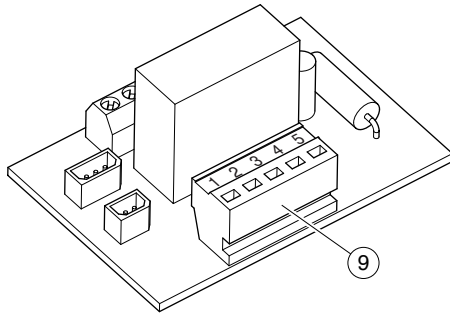
7

APRICOLOR VARIA 230V



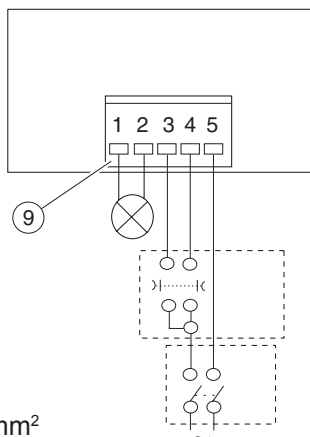
8

Scheda APRICOLOR VARIA 230V
 APRICOLOR VARIA 230V card
 Carte APRICOLOR VARIA 230V
 Karte APRICOLOR VARIA 230V
 Tarjeta APRICOLOR VARIA 230V



9

Collegamento elettrico APRICOLOR VARIA 230V
 APRICOLOR VARIA 230V electrical connections
 Raccordement électrique APRICOLOR VARIA 230V
 APRICOLOR VARIA 230V Electroanschluss
 Conexión eléctrica APRICOLOR VARIA 230V

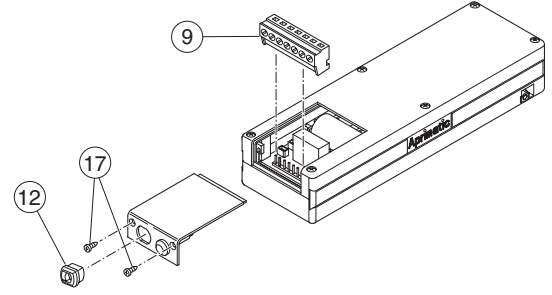


Nota: Sezione fili > 1 mm²
 Note: Wire cross-section > 1 mm²
 Nota: Section des fils > 1 mm²
 Hinweis: Leiterquerschnitt > 1 mm²
 Nota: Sección hilos > 1 mm²

3	4	5	a	b
Chiude	Aprire	Comune	Pulsante Aprire/Chiude	Int. Generale
Close	Open	Common	Open/Close button	Main switch
Fermer	Ouvrir	Commun	Bouton Ouvrir/Fermer	Int. général
Zu	Auf	Gemeins. Leiter	Taster Auf/Zu	Hauptschalter
Cierra	Abre	Común	Pulsador Abre /Cierra	Int. General

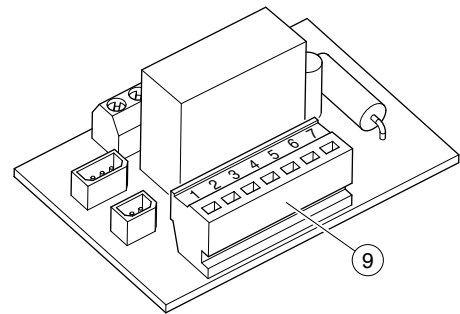
7

APRICOLOR VARIA T



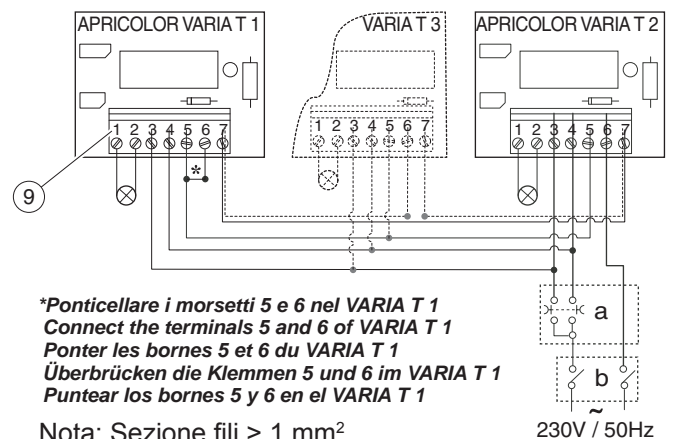
8

Scheda APRICOLOR VARIA T
 APRICOLOR VARIA T card
 Carte APRICOLOR VARIA T
 Karte APRICOLOR VARIA T
 Tarjeta APRICOLOR VARIA T



9

Collegamento elettrico APRICOLOR VARIA T
 APRICOLOR VARIA T electrical connections
 Raccordement électrique APRICOLOR VARIA T
 APRICOLOR VARIA T Electroanschluss
 Conexión eléctrica APRICOLOR VARIA T



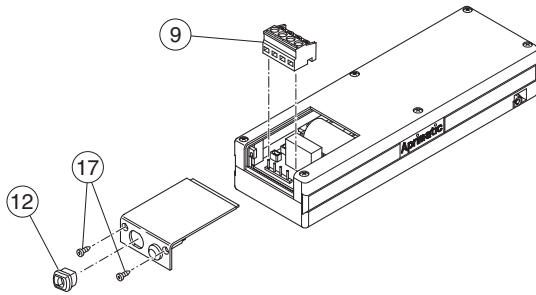
*Ponticellare i morsetti 5 e 6 nel VARIA T 1
 Connect the terminals 5 and 6 of VARIA T 1
 Pontez les bornes 5 et 6 du VARIA T 1
 Überbrücken die Klemmen 5 und 6 im VARIA T 1
 Puntar los bornes 5 y 6 en el VARIA T 1

Nota: Sezione fili > 1 mm²
 Note: Wire cross-section > 1 mm²
 Nota: Section des fils > 1 mm²
 Hinweis: Leiterquerschnitt > 1 mm²
 Nota: Sección hilos > 1 mm²

3	4	5	a	b
Chiude	Aprire	Comune	Pulsante Aprire/Chiude	Int. Generale
Close	Open	Common	Open/Close button	Main switch
Fermer	Ouvrir	Commun	Bouton Ouvrir/Fermer	Int. général
Zu	Auf	Gemeins. Leiter	Taster Auf/Zu	Hauptschalter
Cierra	Abre	Común	Pulsador Abre /Cierra	Int. General

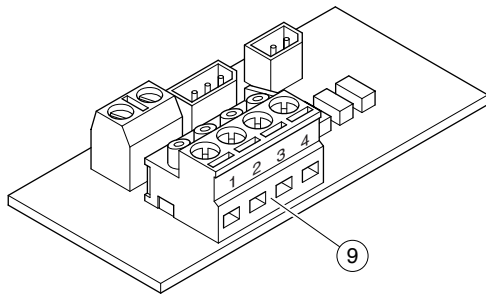
7

APRICOLOR VARIA 24V



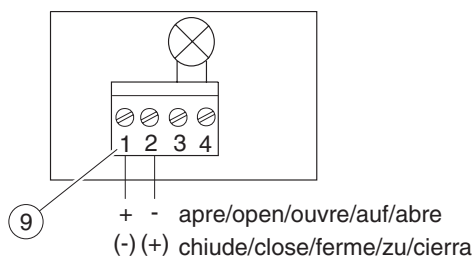
8

Scheda APRICOLOR VARIA 24V APRICOLOR VARIA 24V card Carte APRICOLOR VARIA 24V Karte APRICOLOR VARIA 24V Tarjeta APRICOLOR VARIA 24V



9

Collegamento elettrico APRICOLOR VARIA 24V APRICOLOR VARIA 24V electrical connections Raccordement électrique APRICOLOR VARIA 24V APRICOLOR VARIA 24V Electroanschluss Conexión eléctrica APRICOLOR VARIA 24V



Nota: Sezione fili > 1,5 mm²
Note: Wire cross-section > 1,5 mm²
Nota: Section des fils > 1,5 mm²
Hinweis: Leiterquerschnitt > 1,5 mm²
Nota: Sección hilos > 1,5 mm²