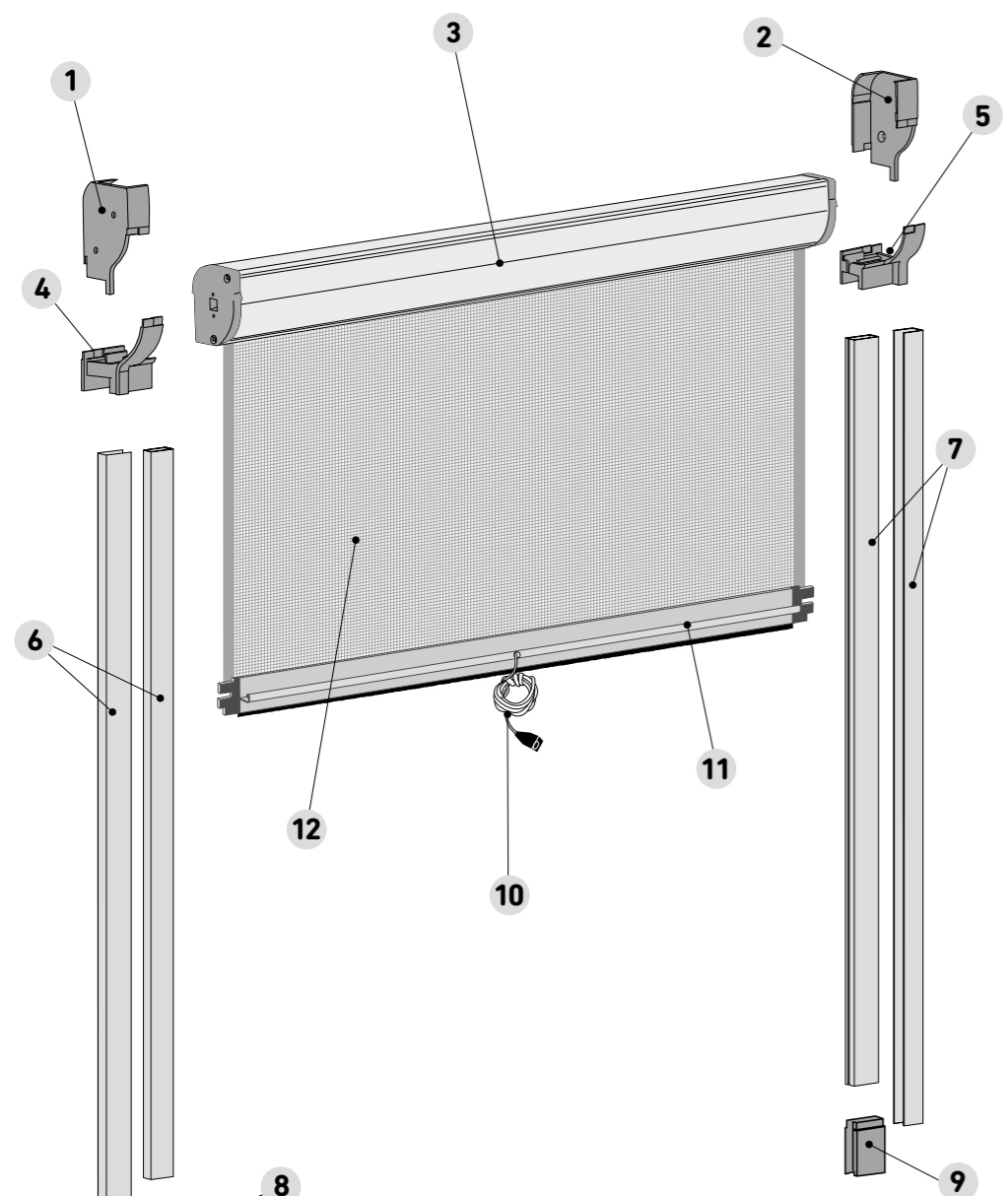
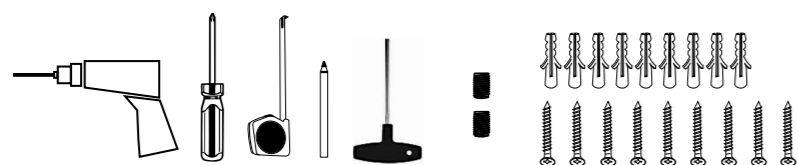


SMERALDO Guida Telescopica

PRIMED
le zanzariere del futuro



- | | |
|------------------------|------------------------|
| 1 Piastra SX | 7 Guida telescopica DX |
| 2 Piastra DX | 8 Piedino SX |
| 3 Cassonetto | 9 Piedino DX |
| 4 Attacco guida SX | 10 Cordoncino |
| 5 Attacco guida DX | 11 Maniglia |
| 6 Guida telescopica SX | 12 Rete |

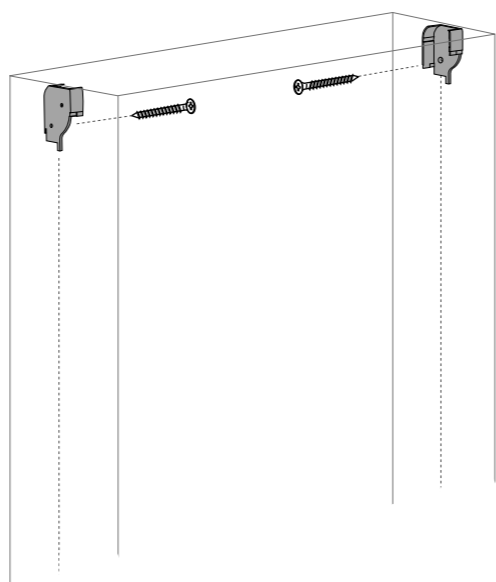


ATTENZIONE

tenere fuori dalla portata dei bambini l'imballo del prodotto e il suo contenuto durante la fase d'installazione. Non lasciare in prossimità di finestre o portefinestre: sedie, sgabelli, scalette, tavolini, biciclette, fioriere o quant'altro possa servire al bambino ad aprire la zanzariera e quindi sporgere verso l'esterno.

Non consentire giochi in movimento vicino alle porte finestre. I bambini dovranno essere sempre accompagnati da un adulto in fase di utilizzo della zanzariera.

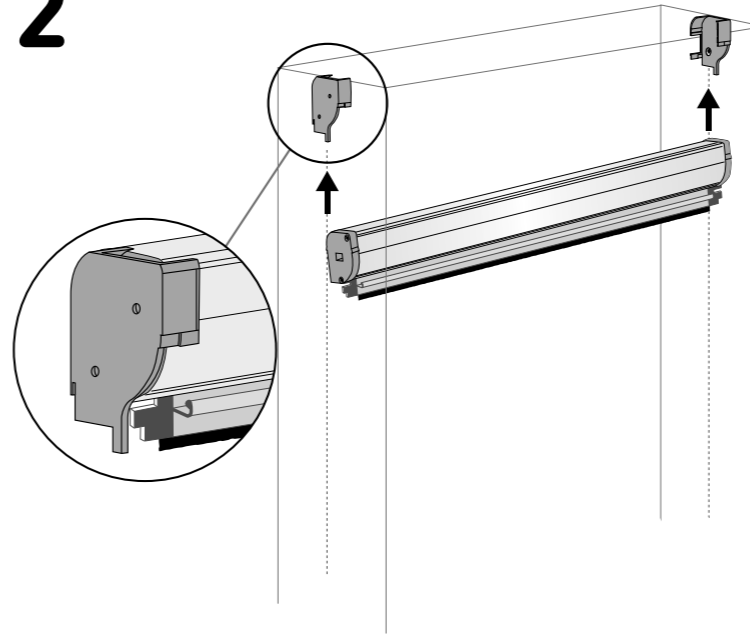
1



Fissare le piastre SX e DX



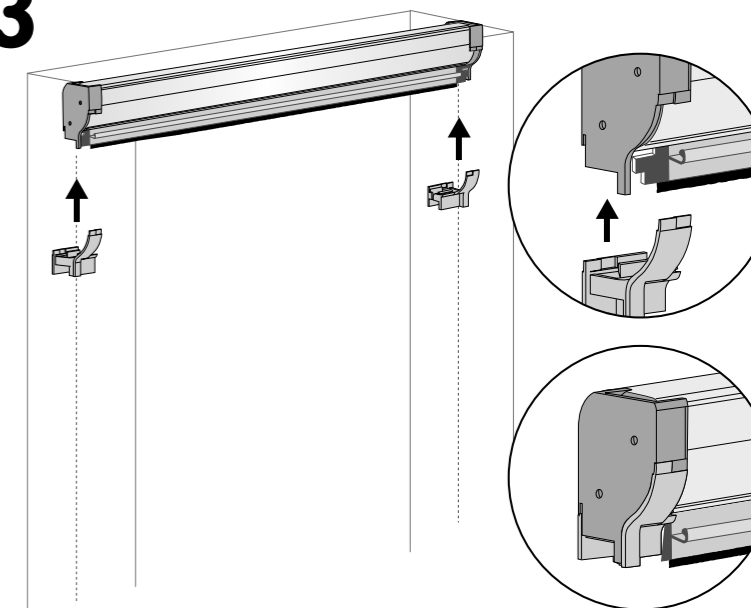
2



Agganciare il cassonetto



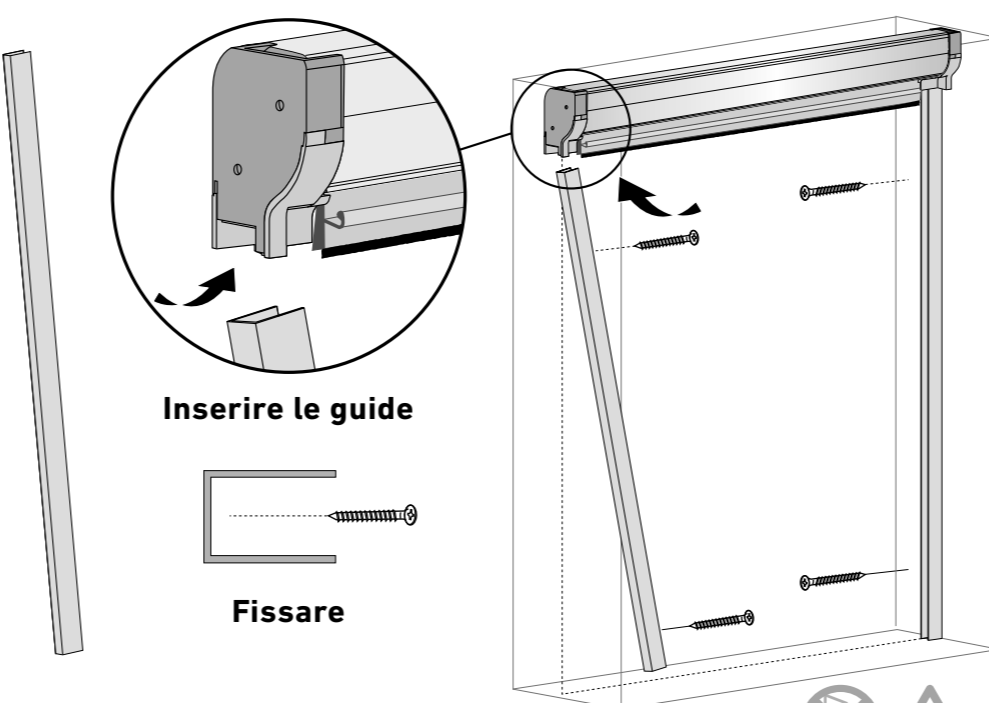
3



Bloccare il cassonetto con i due attacco guida



4



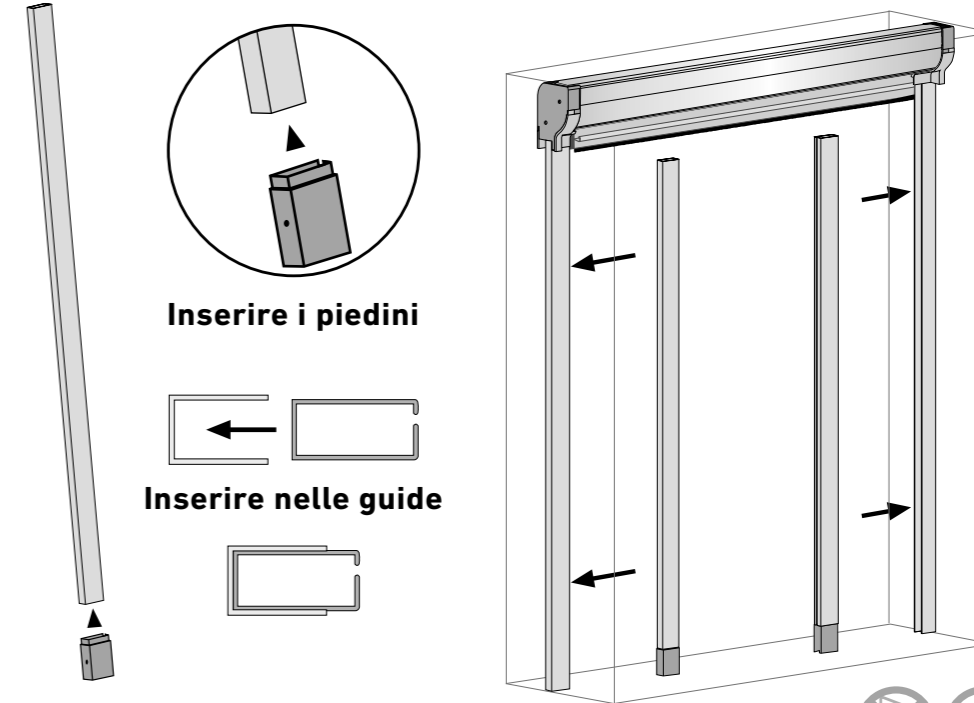
Inserire le guide

Fissare

Inserire le guide e fissare



5



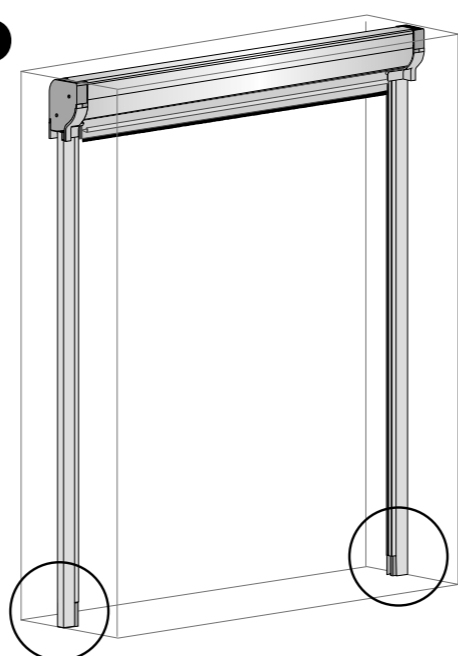
Inserire i piedini

Inserire nelle guide

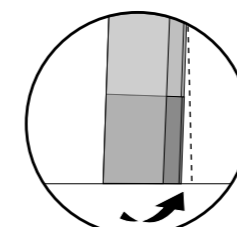
Inserire piedini e guide



6

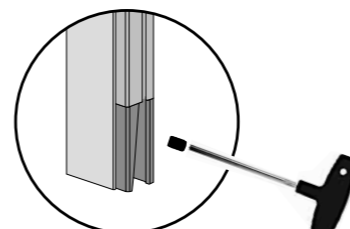


In caso di **falso**, inserire la vite senza testa **-grano-** nel foro del piedino, avvitare con una chiave esagonale da 2,5 mm, e **regolare** la fuoriuscita del profilo interno della guida telescopica.



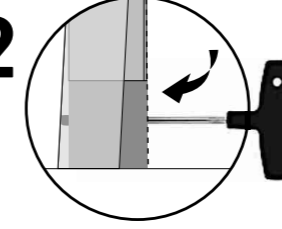
falso squadro

1



inserire la vite grano

2

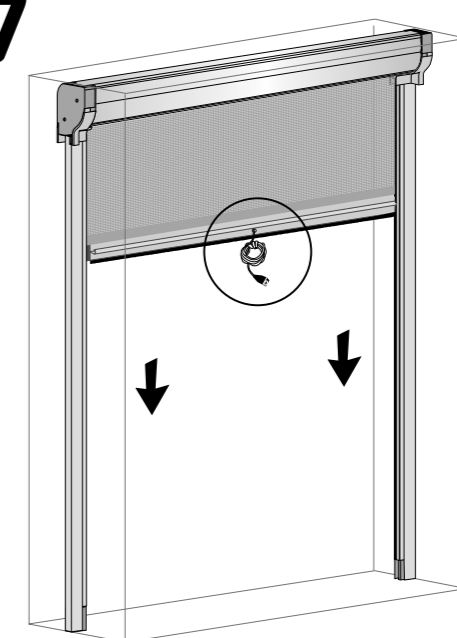


regolare il falso

In caso di falso squadro



7



Legare il cordoncino alla maniglia - Chiudere

