

ISTRUZIONI D'USO E MANUTENZIONE

1. SCOPO

Queste istruzioni sono rivolte a chi utilizza la zanzariera come installatore, manutentore, proprietario o utente.

Con questo strumento la PRIMED S.r.l. intende fornire al Cliente uno strumento di supporto per un uso più consapevole e corretto della zanzariera, al fine di ottimizzare le loro prestazioni ed evitare incidenti nel corso delle attività di installazione e di utilizzo.

È quindi consigliato, per un corretto e vantaggioso utilizzo del sistema, tenere disponibili le presenti note, al fine di garantire una rapida consultazione ogni qualvolta le circostanze lo rendano necessario. Esse sono supportate dal Fascicolo Tecnico disponibile in Azienda.

2. CAMPO DI APPLICAZIONE

Il presente manuale di istruzioni si riferisce al modello **DIVA** per il quale sono coerentemente adattati i contenuti.

3. RIFERIMENTI

Le presenti istruzioni sono state redatte secondo la Direttiva 2006/42/CE e tenendo conto delle normali condizioni di uso della zanzariera al fine di informare, unitamente alle altre istruzioni per l'uso reperibili nel contenitore degli accessori, i montatori e gli utilizzatori anche sui rischi residui che la stessa presenta.

4. USI PREVISTI

La funzione del sistema installato è esclusivamente quella di dare protezione contro l'intrusione di insetti e piccoli animali negli ambienti da proteggere.

Ogni impiego diverso da quello indicato deve essere considerato improprio, e pertanto vietato, in quanto le relative condizioni di esercizio non sono state considerate nell'analisi dei rischi condotta dal fabbricante, e per il quale potrebbero non essere presenti protezioni specifiche.

L'uso improprio assolve da ogni responsabilità il costruttore stesso per eventuali danni causati a persone o cose. Il mancato rispetto delle condizioni d'uso fa decadere automaticamente qualsiasi tipo di garanzia data dal Produttore.

5. REQUISITI DELL'UTILIZZATORE

L'uso normale della zanzariera è consentito ad utilizzatori non professionisti purché di età superiore ad anni 12.

Le operazioni di installazione, riparazione e manutenzione devono essere effettuate da persone in possesso di competenze tecnico-pratiche sufficienti per utilizzare le attrezzature anche elettriche necessarie, con la sicurezza indispensabile ad evitare incidenti.

6. RACCOMANDAZIONI PER L'INSTALLAZIONE

L'installazione deve essere eseguita nel pieno rispetto del D.Lgs. 626/94 e D.Lgs. 494/96, e delle successive modifiche e integrazioni, per tutto ciò che attiene la sicurezza delle persone. L'installatore è responsabile, ai sensi della legge vigente, per tutto ciò che riguarda la Sicurezza del prodotto installato.

È necessario controllare, prima dell'utilizzo, che gli attrezzi (trapani, avvitatori, trabattelli, ponteggi, scale, e tutti i dispositivi di protezione individuale come imbracature, cinghie di sicurezza, guanti, scarpe di sicurezza, elmetti etc.) eventualmente utilizzati siano a norma ed in buono stato.

Nel caso gli installatori siano più di uno, è necessario coordinare i lavori, definire i compiti e le responsabilità.

Gli installatori devono comportarsi in conformità alle istruzioni di sicurezza ricevute e applicabili. Nel caso in cui la zanzariera debba essere montata ad un piano elevato rispetto a quello di terra è necessario delimitare e presidiare l'area durante la salita al piano della zanzariera in modo che nessuno possa trovarsi sotto l'eventuale carico sospeso.

7. INSTALLAZIONE DELLA STRUTTURA MECCANICA

Una installazione non corretta può essere causa di infortuni alle persone. Leggere attentamente le istruzioni per un fissaggio corretto della zanzariera in modo da evitare rischi di caduta della stessa.

È necessario verificare lo stato del muro sul quale viene effettuato l'ancoraggio in base allo sforzo dinamico che la zanzariera eserciterà in funzione della velocità del vento di 50 km/h rispondente alla classe di resistenza descritta dalla norma UNI EN 13561, e determinata in riferimento alla norma EN 1932.

La scelta dei tasselli di ancoraggio è dipendente dal tipo e dallo stato del muro. Si consiglia di usare tasselli espansibili in materiale plastico tipo Fischer con viti 4x40 mm, contenute nell'inclusa confezione. In presenza di mattoni forati utilizzare tasselli espansibili con collante chimico di adeguate dimensioni.

Nel caso non fossero rispettati i requisiti di resistenza necessari a un fissaggio di sicurezza, aumentare il numero di tasselli.

FARE ATTENZIONE NELLA MANIPOLAZIONE DELLA ZANZARIERA: GLI AVVOLGITORI SONO MONTATI CON MOLLE CARICHE.

L'eventuale attività di sigillatura sarà eseguita con resina siliconica neutra.

Quando la velocità del vento raggiunge i 20 km/h è necessario chiudere le zanzariere.

8. MANUTENZIONE

ATTENZIONE:
Tutte le operazioni di manutenzione vanno effettuate in sicurezza utilizzando adeguate attrezzature marchiate CE.

8.1 Manutenzione ordinaria

Data l'alta qualità dei materiali impiegati nella costruzione della zanzariera non è prevista alcuna manutenzione ordinaria, tranne l'eventuale pulizia del telo per salvaguardarlo dalla formazione di muffe causate dal deposito di polveri o altro materiale sulla rete.

La rete deve essere controllata visivamente almeno due volte all'anno: in primavera prima dell'utilizzo per la stagione estiva, ed in autunno prima della chiusura invernale.

La pulizia della rete può essere effettuata con aspirazione della polvere o con spugna o panno umido

utilizzando acqua tiepida. Fare asciugare la rete dopo la pulizia e prima dell'avvolgimento.

Per la pulizia NON utilizzare solventi - ammoniaci - idrocarburi.

ATTENZIONE: la pulizia eseguita con l'utilizzo delle scale, trabattelli o altro è riservata a personale in possesso di adeguata competenza, che dovrà eseguire le operazioni nel rispetto delle norme di sicurezza, e dovrà utilizzare gli adeguati dispositivi di protezione individuale ed eventualmente anche imbracature di sicurezza con fune di trattenuta (vedi D.Lgs. 626/94 e D.Lgs. 494/96).

8.2 Manutenzione straordinaria

ATTENZIONE:

Per l'eventuale smontaggio della zanzariera, o di parti di essa, fare riferimento alle Istruzioni allegate.

In presenza di strappi sulla rete anche di piccole dimensioni è necessario provvedere alla loro sostituzione.

In caso di necessità usare parti di ricambio originale, pena la decadenza della garanzia.

9. GARANZIA

La garanzia si applica in relazione ai contenuti del D.Lgs. n.24 del 02.02.2002. La durata della Garanzia è di 24 mesi (o maggiore quando esplicitamente indicato) per le Persone fisiche che acquistano il prodotto per scopi che possono considerarsi estranei alla loro attività professionale (Cliente privato finale).

La Garanzia è di 12 mesi se il prodotto è fatturato ad un'Impresa o Professione soggetto di IVA.

Poiché è prassi utilizzare il documento fiscale di vendita per dare validità e data certa alla garanzia, lo stesso documento ne determinerà la durata.

9.1 Norme per la validità della Garanzia

- Rispettare l'uso consentito del prodotto.

- Rispettare le istruzioni di montaggio e le norme d'uso e manutenzione.

- Usare parti di ricambio originali PRIMED SRL.

La richiesta di garanzia sarà valida solo se accompagnata dal documento di vendita, comprovante la data di acquisto.

9.2 Decadimento della Garanzia

- Uso improprio in occasione di vento, pioggia, grandine, neve e/o altri eventi combinati.

- Cedimento della parte muraria dove il prodotto è stato ancorato.

- Manomissione del prodotto; installazione, smontaggio, manutenzione non effettuati secondo le norme e le presenti istruzioni.

- Uso di parti di ricambio non originali PRIMED SRL.

- Rimozione od occultamento dell'etichetta identificativa PRIMED SRL, per cui la rintracciabilità del prodotto non risulta possibile.

Per altre specifiche esclusioni della Garanzia, fare riferimento alle eventuali note specificate dall'Azienda.

Per qualsiasi controversia si elegge quale foro unico competente quello di Taranto.

10. IMBALLO, MOVIMENTAZIONE E TRASPORTO

La zanzariera è imballata con involucro di polietilene e con sagome di cartone per proteggere e bloccare i componenti durante il trasporto.

L'imballo contiene le istruzioni di montaggio, d'uso e manutenzione.

Non lasciare alla portata dei bambini i materiali di imballo, che possono costituire fonte di pericolo per gli stessi.

11. ELENCO DEI RISCHI

11.1 Installazione: Adottare tutte le precauzioni previste, con particolare riguardo a quelle inerenti i rischi di caduta.

11.2 Rischi inerenti l'utilizzo e la normale manutenzione:

Zanzariera con molla di richiamo:

a) Versione laterale 1 battente > a 2 battenti > <: velocità di riavvolgimento con pericolo di urto con la barra maniglia;

b) Pericolo di sgancio incontrollato e ambiguità di funzionamento: velocità di riavvolgimento con pericolo di urto con la barra maniglia;

c) Pericolo di caduta durante le operazioni di pulizia della rete: evitare di sporgersi dalle finestre, utilizzando le attrezzature adeguate.

11.3 Rischi inerenti la manutenzione/riparazione:

a) Pericolo di urto durante le operazioni di carico/scarico della molla;

b) Pericolo di non corretto ripristino della zanzariera durante il cambio della rete.

11.4 Rischi inerenti la dismissione: applicare le norme previste dal Testo Unico Ambiente.

Corretto smaltimento del prodotto



La informiamo che la zanzariera e il materiale d'imballo non dovranno essere smaltiti con altri rifiuti domestici al termine del ciclo di vita, ma secondo le norme vigenti nel paese di destinazione del prodotto.

Per evitare eventuali danni all'ambiente, causati dall'inopportuno smaltimento dei rifiuti, si invita l'utente a separare questo prodotto da altri tipi di rifiuti e di riciclarlo in maniera responsabile, per favorire il riutilizzo sostenibile delle risorse materiali. Gli utenti domestici sono invitati a contattare il rivenditore presso il quale è stato acquistato il prodotto o l'ufficio locale, preposto per tutte le informazioni relative alla raccolta differenziata e al riciclaggio per questo tipo di prodotto.



Primed s.r.l.
Corso Europa, 9
74023 Grottaglie (TA) - Italy

2011

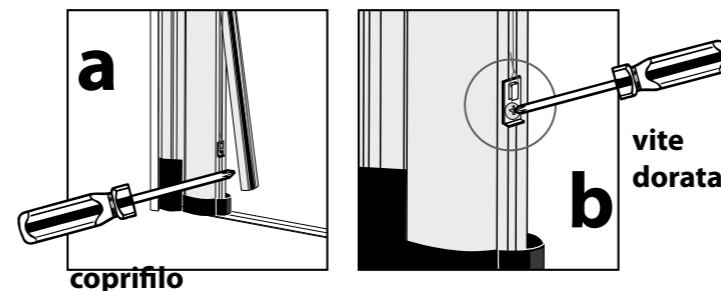
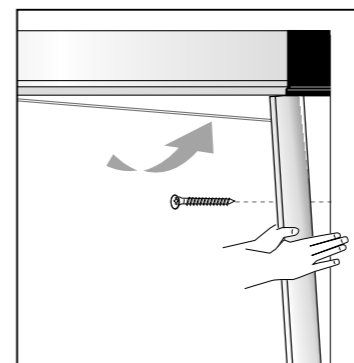
EN 13561
zanzariera

Resistenza al vento: NPD

Risoluzione eventuali problemi

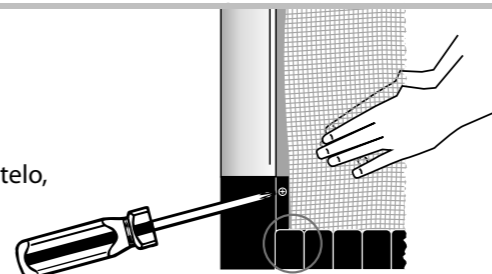
ATTENZIONE

nel fissare il terminale, il filo risulta troppo rigido da compromettere il fissaggio, smontare il coprifilo (a) svitare la vite dorata (b) e alzare quanto serve.



TENDERE IL TELO

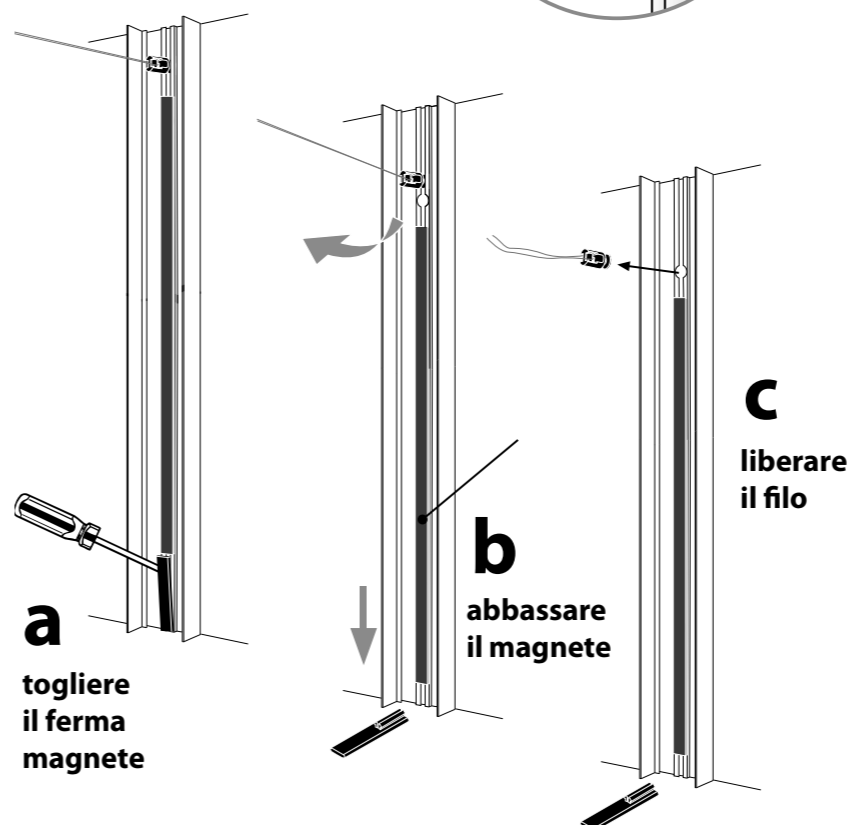
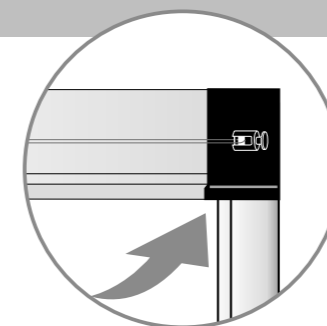
Svitare la vite che blocca il telo tirare verso giù il telo, e bloccare.



Smontaggio

ATTENZIONE

per smontare il cassonetto, liberare il filo (a-b-c) che lo collega al terminale e sganciarlo.



LA FILOSOFIA DI PRIMED

Siamo da sempre attenti all'universo che ci circonda. Cose, eventi, persone. Questa è la nostra filosofia:

essere aperti al mondo e alle sue grandi suggestioni, esplorare nuove strade, progredire costantemente nel segno dell'innovazione e della qualità per offrire risposte sempre più adeguate ai bisogni di coloro che ruotano intorno al mondo PRIMED.

DICHIARAZIONE DI CONFORMITA' CE

Il sottoscritto **Ciro Annicchiarico** in qualità di Amministratore unico dell'azienda PRIMED s.r.l., con sede in Corso Europa, 9 - 74023 Grottaglie (TA),

DICHIARA

sotto la propria responsabilità, che il prodotto: zanzariera modello "DIVA", prodotta nello stabilimento PRIMED s.r.l., Corso Europa, 9 - 74023 Grottaglie (TA), in varie misure e varianti così come specificato nel catalogo disponibile in azienda,

E' CONFORME

alle disposizioni e requisiti della Norma Europea:

- UNI EN 13561:2004 del 01/10/2004

Tende Esterne: requisiti prestazionali compresa la sicurezza - appendice ZA.1

E' inoltre conforme alle disposizioni e requisiti della seguente direttiva: 2006/42/CE.

Grottaglie, 01/03/2009

Ciro Annicchiarico

(amministratore unico)

Messaggio ai clienti Primed

Grazie per aver acquistato un prodotto della PRIMED s.r.l., azienda leader nel settore delle zanzariere, sinonimo di qualità, eleganza e affidabilità. E' necessario leggere attentamente questo pighevole prima dell'installazione e di conservarlo con cura perché contiene importanti informazioni di sicurezza insieme alle indicazioni per l'installazione, un corretto uso e manutenzione.

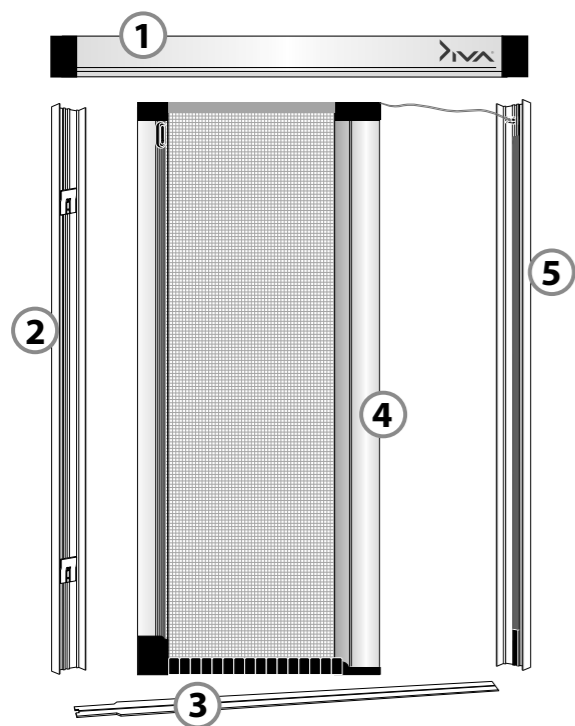
PRIMED srl

PRIMED srl - Produzione zanzariere
Corso Europa, 9 - 74032 Grottaglie (Taranto) Italia
tel. +39 099 5623969 - fax +39 099 5661333 - fax verde 800 210661
info@primed.it - www.primed.it

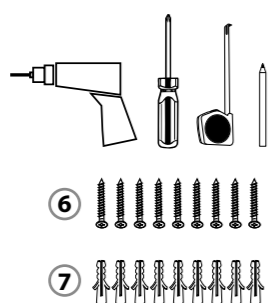


PRIMED
le zanzariere del futuro

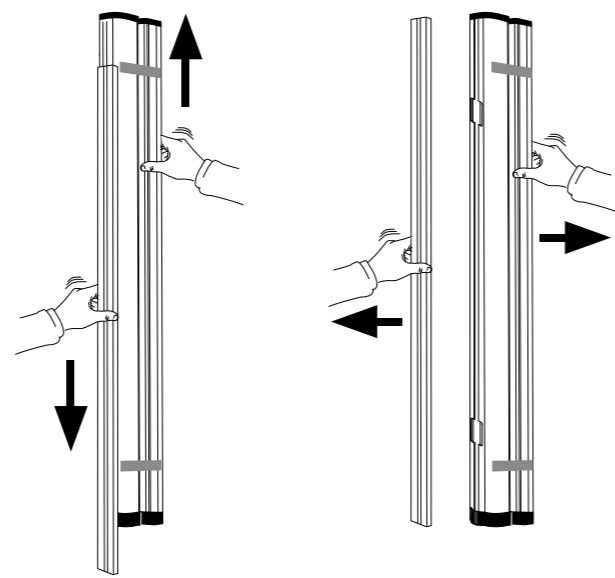
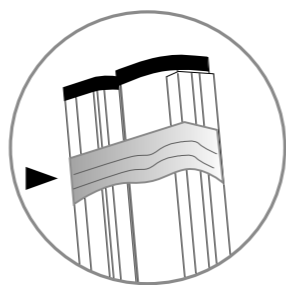
DIVA
Istruzioni di Montaggio
Uso e Manutenzione



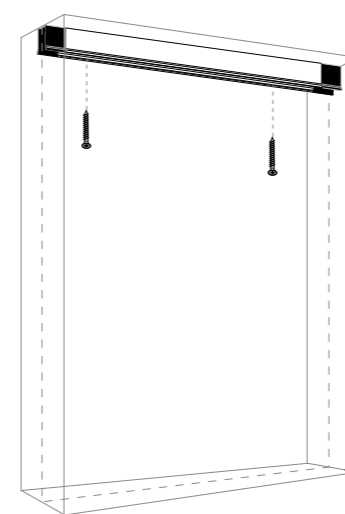
- 1 Guida superiore
- 2 Terminale con ganci
- 3 Guida inferiore
- 4 Cassonetto
- 5 Terminale con magnete
- 6 Viti
- 7 Tasselli



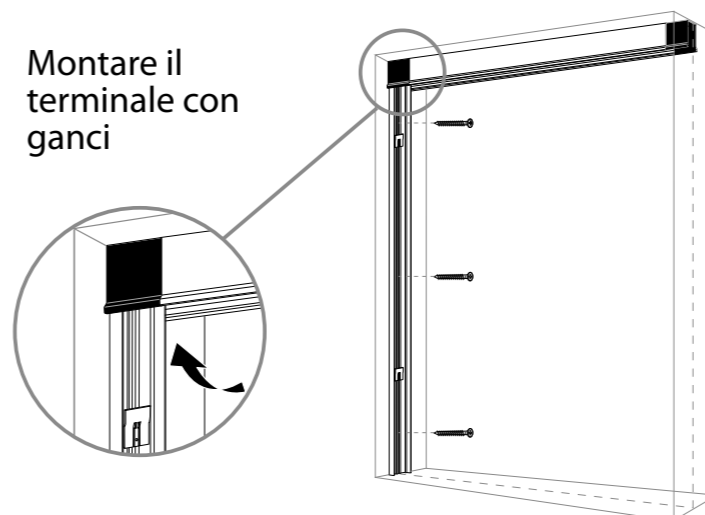
ATTENZIONE
togliere la pellicola
che avvolge la zanzariera
CON LE MANI
non usare il taglierino



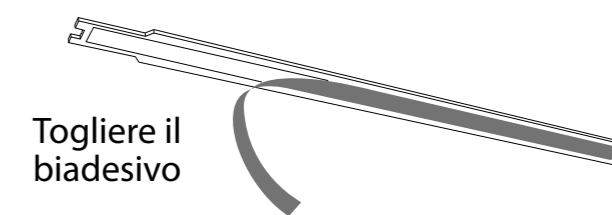
ATTENZIONE
sganciare il terminale dal cassonetto



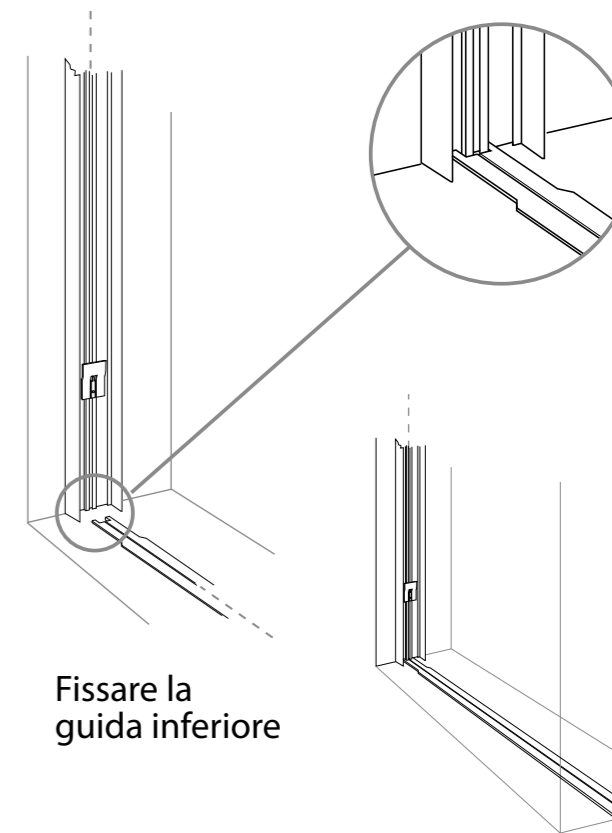
Montare la guida superiore



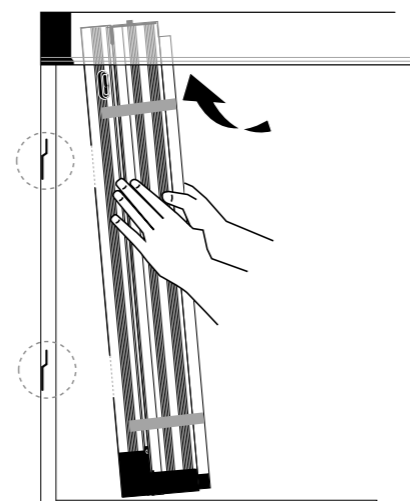
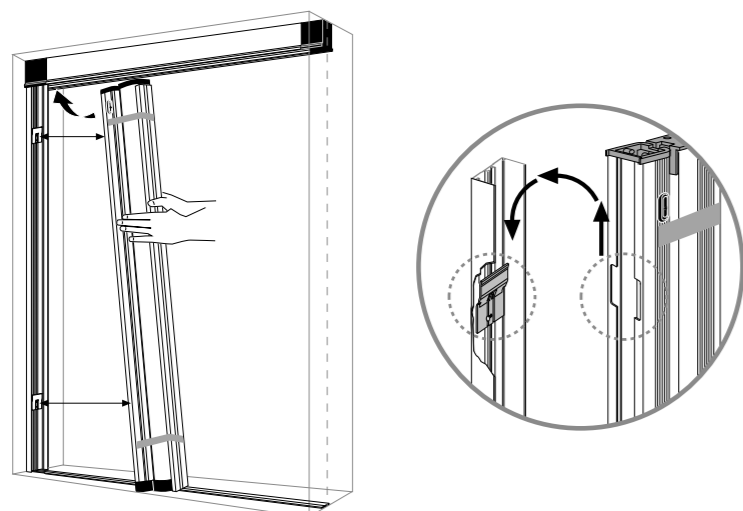
Montare il terminale con ganci



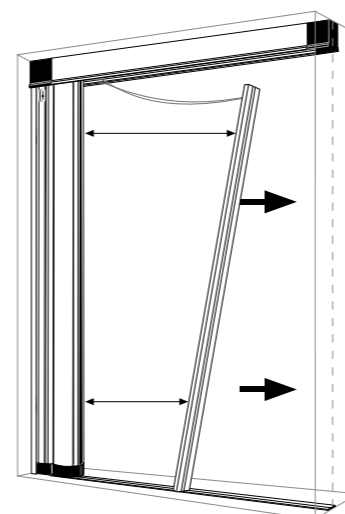
Togliere il biadesivo



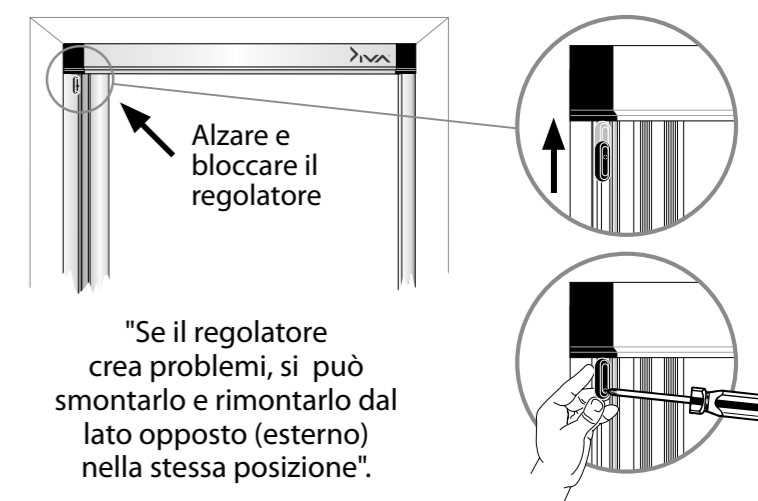
Fissare la guida inferiore



1
Inserire il cassonetto nella guida superiore



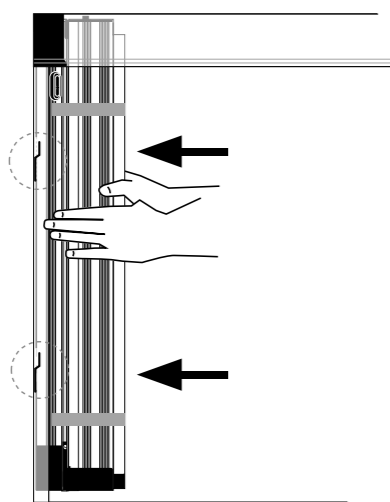
Staccare il terminale dal cassonetto e fissare



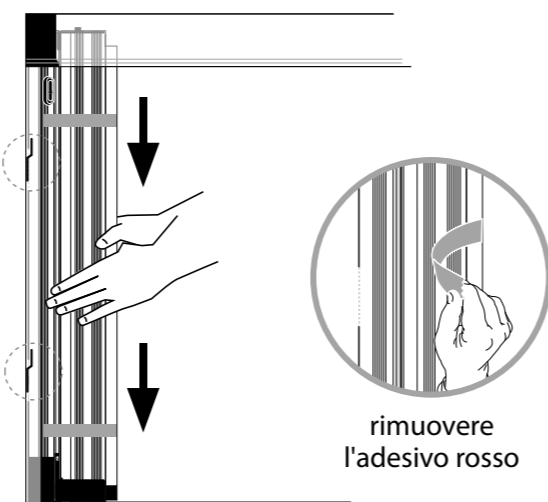
Alzare e bloccare il regolatore

"Se il regolatore crea problemi, si può smontarlo e rimontarlo dal lato opposto (esterno) nella stessa posizione".

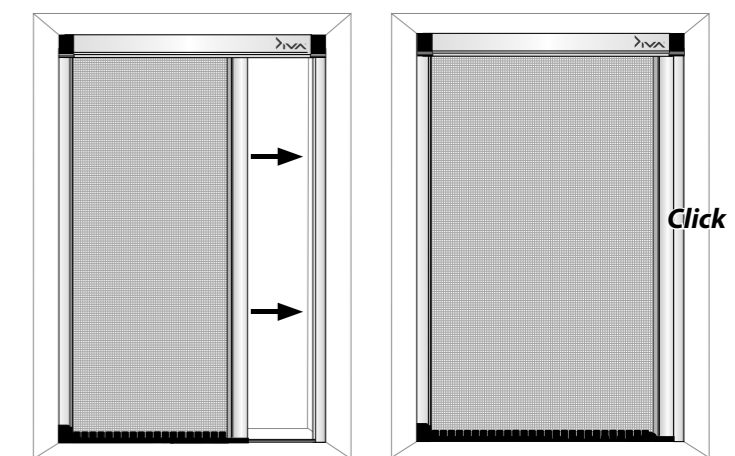
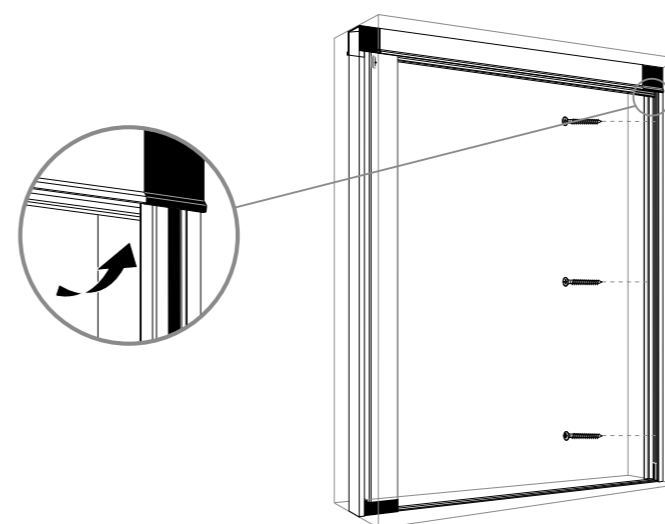
2
Agganciare il cassonetto al terminale



3
Adagiare il cassonetto sulla guida inferiore



rimuovere l'adesivo rosso



Chiudere

Click