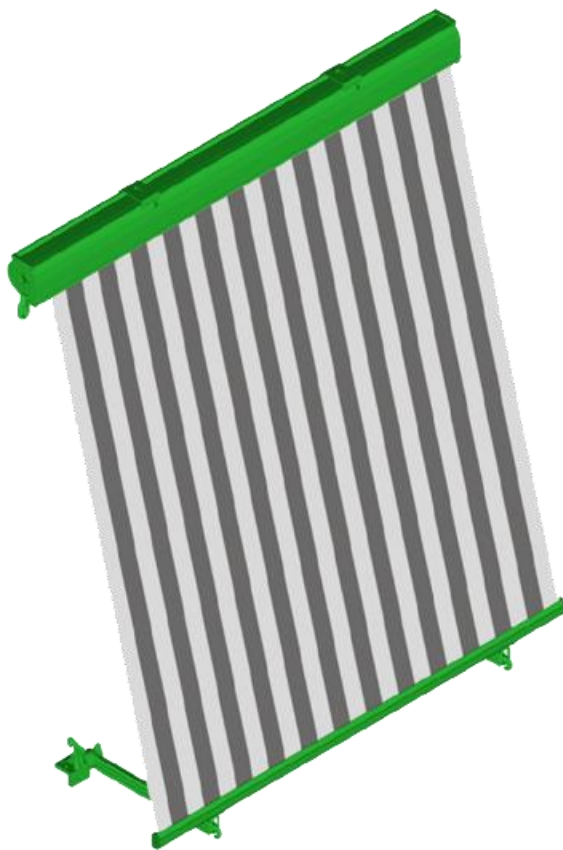


MANUALE TECNICO

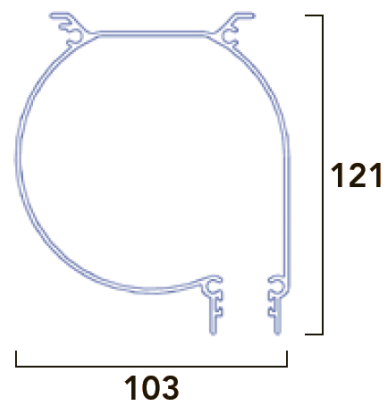
Tenda a caduta con braccetti

“Cannella”

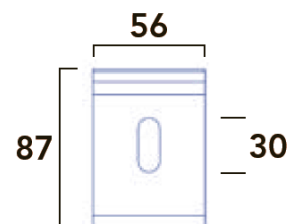
CARATTERISTICHE TECNICHE



Cassonetto



Staffa



Sporgenza da cm 180 a 300

Larghezza minima realizzabile da cm 120 a 500

SPORGENZA MASSIMA 3 MT